

BeoLab 4

Bedieningshandleiding

Zodra u klaar bent met het installeren van de luidsprekers zoals beschreven op de volgende pagina's, kunt u het hele systeem weer aansluiten op het lichtnet. De lampjes worden rood om aan te geven dat de luidsprekers in de stand-bymodus staan, klaar voor gebruik. Als de luidsprekers niet worden gebruikt, laat u ze in de stand-bymodus staan.

Reinigen van de luidspreker

De luidsprekerpanelen kunt u schoonzuigen met een stofzuiger (met de zuigkracht op het minimum). Reinig de overige oppervlakken met een zachte, pluïsvrije doek die u in lauw water hebt gedompeld en daarna stevig hebt uitgewrongen.

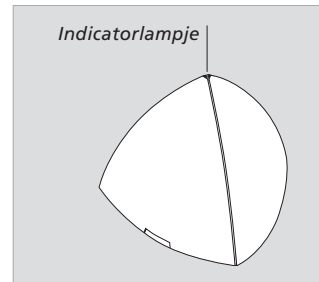
Gebruik nooit alcohol of andere oplosmiddelen om onderdelen van de luidspreker te reinigen!

In- en uitschakelen

Wanneer u uw systeem aanzet, worden tegelijkertijd de luidsprekers ingeschakeld en het indicatorlampje wordt dan groen.

Wanneer u uw audiosysteem (of videosysteem) uitzet, wordt het indicatorlampje rood.

Als de luidsprekers echter op een computer zijn aangesloten – via de aansluiting LINE IN en met de schakelaar LINE IN op PC ingesteld – zullen ze *niet* in stand-by gaan. Zie 'Kabelaansluitingen' (p. 6–7).



Indicatorlampje: *Tijdens het dagelijkse gebruik brandt het indicatorlampje rood (stand-by) of groen (afspelen).*

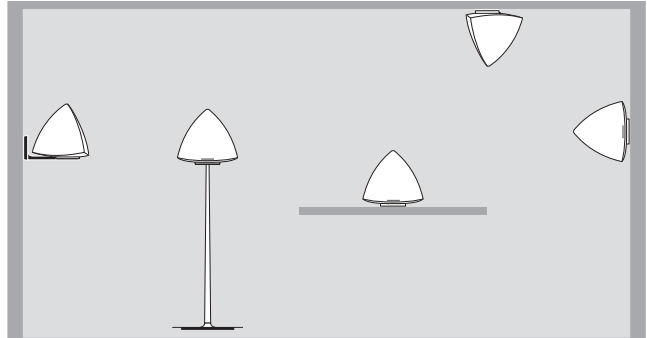
OPMERKING! Langdurige blootstelling aan hard geluid kan uw gehoor beschadigen.

De luidsprekers instellen

Wij raden u aan de volgende procedure te volgen:

- Trek de netstekker van uw systeem uit het stopcontact.
- Sluit de luidsprekers aan en stel de schakelaar LINE IN–POWER LINK op elke luidspreker in, zoals uitgelegd in ‘Kabelaansluitingen’ (p. 6–7).
- Zet de POSITION-schakelaar op elke luidspreker in de juiste stand. Dit wordt uitgelegd in ‘De luidspreker aan uw ruimte aanpassen’ (p. 8–10).
- Steek de netstekker van het hele systeem weer in het stopcontact.

De luidspreker moet rechtop op zijn voet worden geplaatst of aan een van de optionele accessoires worden bevestigd. Breng de aansluitingen aan en stel beide schakelaars in voordat u de luidspreker aan een van de accessoires bevestigt.



Let op:

- Zorg ervoor dat de luidsprekers volgens de aanwijzingen in deze handleiding worden opgesteld en aangesloten. Gebruik uitsluitend door Bang & Olufsen goedgekeurde standaards en muurbeugels om persoonlijk letsel te voorkomen!
- De luidspreker kan alleen volledig worden uitgezet door het van de wandcontactdoos los te koppelen.
- Probeer nooit de luidspreker open te maken. Laat dergelijke werkzaamheden over aan vakkundige servicemonteurs! De luidsprekerpanelen mogen voor het reinigen wel worden verwijderd.
- De luidspreker is bestemd voor gebruik binnenshuis in een droge woonomgeving en bij temperaturen tussen de 10 en 40 °C.
- Voor een optimale geluidskwaliteit mag de luidspreker niet ingesloten worden opgesteld, bijvoorbeeld in een kleine boekenkast. Laat minimaal 20 cm ruimte aan de zijkanten over en plaats nooit iets direct voor de luidspreker.
- Blokkeer het geluid dat wordt voortgebracht vanuit de basreflexpoort aan de onderkant van de luidspreker niet.
- Plaats de luidspreker met het front (het typeplaatje van Bang & Olufsen) in de richting van uw favoriete luisterpositie.

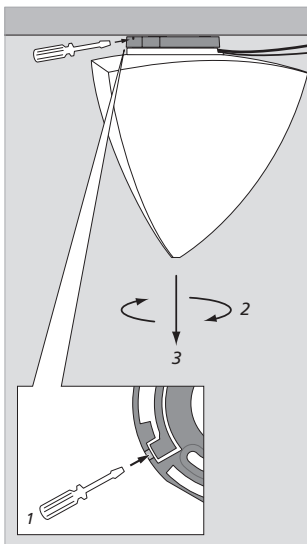
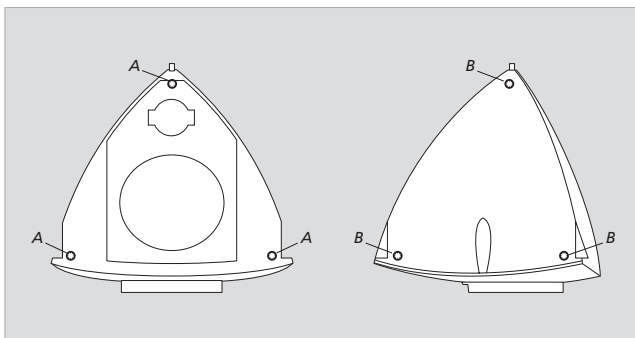
Luidsprekerfront en zijpanelen

Bij elke luidspreker krijgt u een frontpaneel en twee zijpanelen. Deze panelen moeten voor gebruik aan de luidspreker worden bevestigd.

Het frontpaneel is voorzien van een typeplaatje van Bang & Olufsen. Elk paneel heeft drie penntjes aan de achterkant.

Bevestig de panelen door de drie penntjes in de overeenkomende gaten (A-B) in de voorkant en de zijkanten van de luidspreker te steken.

Opmerking: De productidentificatie en CE-labels zijn op het luidsprekerhuis achter de zijpanelen geplaatst.

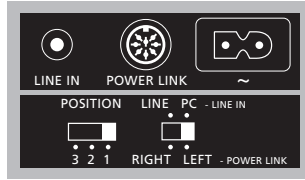


Plafondbeugel: Dit optionele accessoire heeft een verborgen vergrendeling, die moet worden ontgrendeld voordat u de luidspreker van het plafond kunt verwijderen.

Gebruik bijvoorbeeld een kleine schroevendraaier om de vergrendeling naar binnen te drukken en draai de luidspreker linksom totdat deze vrijkomt.

Kabelaansluitingen

De luidsprekers kunnen worden gebruikt met audio-, video- en linksystemen van Bang & Olufsen. Ze kunnen ook worden gebruikt met audio- of videosystemen van een ander merk dan Bang & Olufsen of op een computer worden aangesloten.



De aansluitingen en de twee schakelaars zitten in de voet van de luidspreker.

Over de twee schakelaars ...

De POSITION-schakelaar heeft drie standen. Welke stand u gebruikt, is afhankelijk van de positie van de luidspreker. Dit wordt beschreven in 'De luidspreker aan uw ruimte aanpassen' (p. 8–10).

De schakelaar LINE IN–POWER LINK heeft twee taken. Als de luidspreker via de aansluiting LINE IN op het systeem is aangesloten, schakelt deze tussen twee LINE-ingangsniveaus. Bij aansluiting via de aansluiting POWER LINK schakelt deze tussen het rechter- en linkerkanaal.

Aansluiting op Bang & Olufsen-systemen

Gebruik Power Link-kabels om de luidsprekers aan te sluiten op uw systeem.

Stel de schakelaar POWER LINK in op resp. RIGHT of LEFT, het rechter- en linkerkanaal.

Aansluiting op systemen van een ander merk dan Bang & Olufsen ...

... Op audio- of videosystemen

Sluit het systeem aan op de aansluiting LINE IN op elke luidspreker (mini-jack – mono).

Stel de schakelaar LINE IN in op LINE.

... Op een computer

Gebruik een speciale connector om de output van de geluidskaart van de computer aan te sluiten op elk van de aansluitingen LINE IN op de luidsprekers (de connector is als optionele accessoire verkrijgbaar bij uw Bang & Olufsen-dealer).

Stel de schakelaar LINE IN in op PC.

Bij het instellen op PC zullen de luidsprekers niet automatisch naar de stand-bymodus gaan als het geluidssignaal verdwijnt. In dit geval bevelen wij aan dat u de stekker uit het stopcontact trekt als u de computer niet gebruikt.

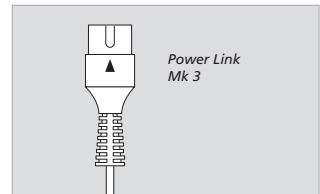
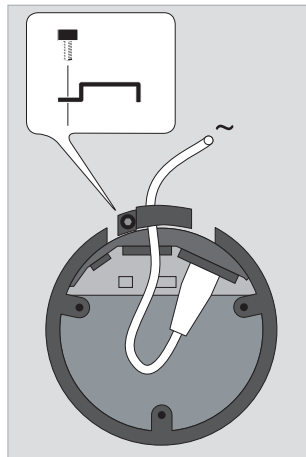
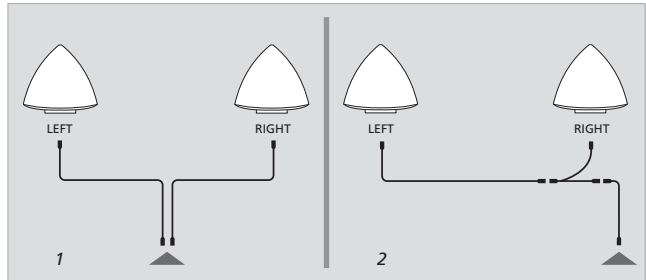
Power Link-aansluitingen: Deze aansluitingen transporteren de geluidsignalen van zowel het rechter- als het linkerkanaal.

Daarom kunt u:

- 1 Een Power Link-kabel vanaf het Bang & Olufsen-systeem rechtstreeks naar elke luidspreker leiden.

Of

- 2 Een Power Link-adapter gebruiken (optionele accessoire, verkrijgbaar bij uw Bang & Olufsen-dealer). Leid een kabel vanaf het Bang & Olufsen-systeem naar de eerste luidspreker, en leid vervolgens een andere kabel van de eerste naar de volgende luidspreker. Hierdoor voorkomt u wellicht een wirwar van kabels.



Power Link-kabels: De Power Link-kabels moeten van het nieuwe type zijn (gemarkeerd met een driehoek op de stecker). Gebruik geen Power Link-kabels van een ouder type, aangezien dit lawaai veroorzaakt en u dus niet de optimale geluidskwaliteit krijgt!

Kabelklem: Om veiligheidsredenen moet het netsnoer met de bijgeleverde kabelklem worden vastgemaakt aan de luidspreker. De kabelklem houdt zowel het netsnoer als de luidsprekerkabel vast.

De luidsprekers aan uw ruimte aanpassen

Als een luidspreker in een hoek of dicht bij een muur of plafond is geplaatst, klinken de bassen doorgaans luider dan bij een luidspreker die meer in de vrije ruimte staat.

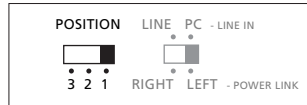
Gebruik de POSITION-schakelaar om ervoor te zorgen dat de lage tonen zich aanpassen aan de opstelling van de luidspreker. Welke schakelaarstand voor uw opstelling het beste is, hangt af van de afstand van de luidspreker tot de muren, het plafond en de hoeken van de ruimte.

Maak gebruik van de genoemde richtlijnen en de illustraties op de volgende twee pagina's bij het kiezen van een van de drie standen van de POSITION-schakelaar op elke luidspreker.

... Op een vloerstand

Gebruik POSITION 1 als de luidspreker meer dan 50–70 cm van een zijmuur is geplaatst (binnen de lichtgrijze zone).

Gebruik POSITION 3 als de luidspreker dicht bij een zijmuur is geplaatst (binnen de zeer donkergrijze zone).



... Aan de muur

Gebruik POSITION 1 als de luidspreker meer dan 50–70 cm van een zijmuur en meer dan 50 cm onder het plafond is geplaatst (binnen de lichtgrijze zone).

Gebruik POSITION 2 als de luidspreker minder dan 50 cm onder het plafond is geplaatst (binnen de donkergrijze zone).

Gebruik POSITION 3 als de luidspreker binnen de zeer donkergrijze zone is geplaatst.

... Aan het plafond

Gebruik POSITION 1 als de luidspreker meer dan 50–70 cm van een zijmuur en meer dan 50 cm van de achtermuur is geplaatst (binnen de lichtgrijze zone).

Gebruik POSITION 2 als de luidspreker minder dan 50 cm van de achtermuur is geplaatst (binnen de donkergrijze zone).

Gebruik POSITION 3 als de luidspreker binnen de zeer donkergrijze zone is geplaatst.

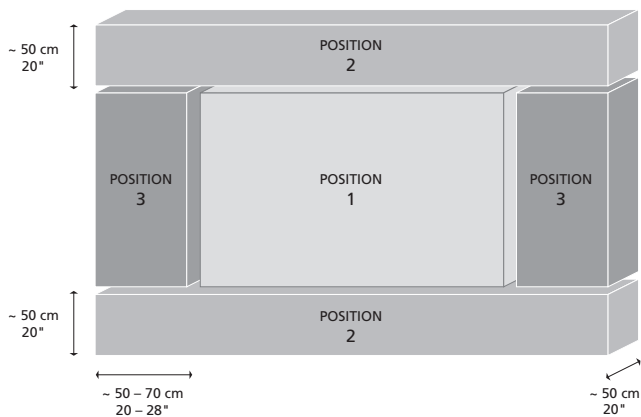
De POSITION-schakelaar bevindt zich onder het aansluitpaneel.

... Op een tafel

Gebruik POSITION 1 als de luidspreker meer dan 50–70 cm van een zijmuur en meer dan 50 cm van de achtermuur is geplaatst (binnen de lichtgrijze zone).

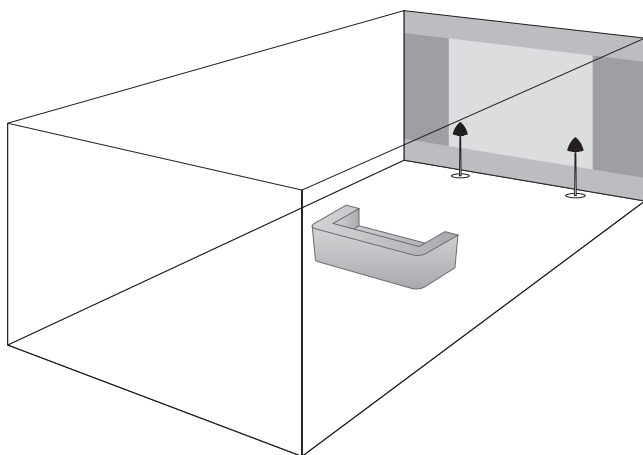
Gebruik POSITION 2 als de luidspreker minder dan 50 cm van de achtermuur is geplaatst (binnen de donkergrijze zone).

Gebruik POSITION 3 als de luidspreker dicht bij de achtermuur en een zijmuur is geplaatst (binnen de zeer donkergrijze zone).



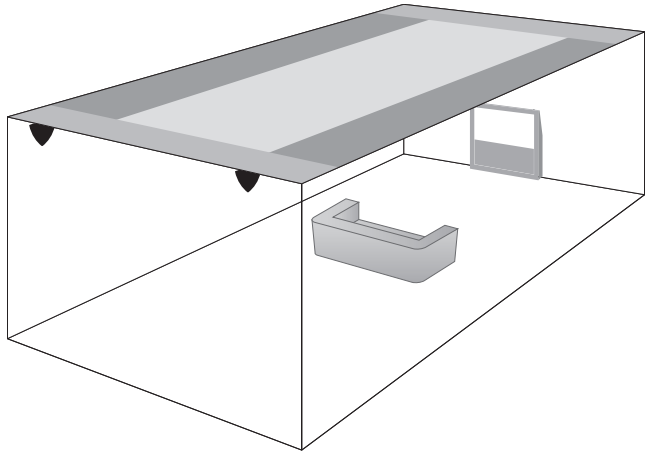
Positiezones: De POSITION-schakelaar heeft drie standen: 1, 2 en 3. De standen komen overeen met de hier getoonde positiezones.

De afstanden zijn bedoeld als richtlijnen en u kunt de POSITION-schakelaar natuurlijk in de door u gewenste stand zetten.



Voorbeeld 1: Deze illustratie toont de positiezones geprojecteerd op de muur achter de luidsprekers, gezien vanuit uw favoriete luisterpositie. De twee luidsprekers (op vloerstands) zijn binnen positiezone 1 geplaatst (lichtgrijze zone) en daarom moet de POSITION-schakelaar op beide luidsprekers worden ingesteld op 1.

Voorbeeld 2: Deze illustratie toont de positiezones geprojecteerd op het plafond. De luidsprekers (op plafondbeugels) zijn binnen positiezone 2 geplaatst (donkergrijze zone) en daarom moet de POSITION-schakelaar op beide luidsprekers worden ingesteld op 2.



Als u een BeoLab 2 subwoofer-installatie hebt ...

Zoals beschreven in de bedieningshandleiding van de BeoLab 2, heeft de subwoofer een SETUP-schakelaar die kan worden ingesteld op 1, 2 of 3. Hiermee kan de output van de BeoLab 2 worden afgestemd op de geluidsniveaus van verschillende luidsprekers.

Als u een paar BeoLab 4-luidsprekers aansluit op de BeoLab 2-subwoofer, bevelen wij aan de **BeoLab 2 SETUP**-schakelaar op positie 2 te zetten.

 Dit product voldoet aan de
voorwaarden die worden
vermeld in de EU-richtlijnen 89/336
en 73/23.

*Technische gegevens, functies en
het gebruik van deze functies
kunnen zonder voorafgaande
kennisgeving worden gewijzigd.*

