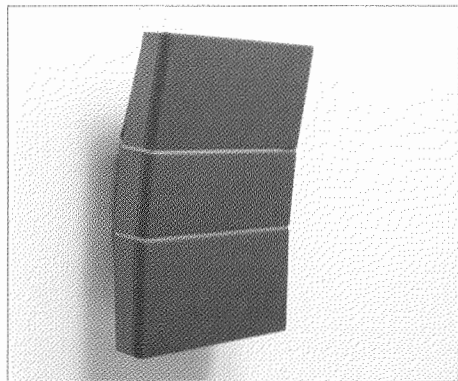


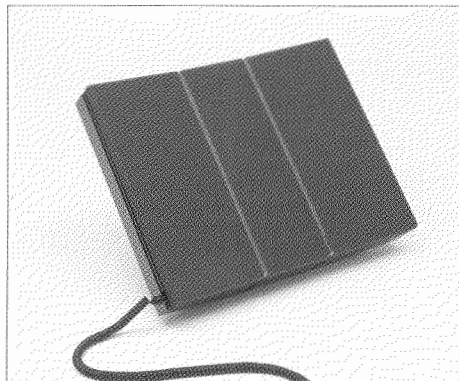
**BANG & OLUFSEN**

**RED LINE 45/60**

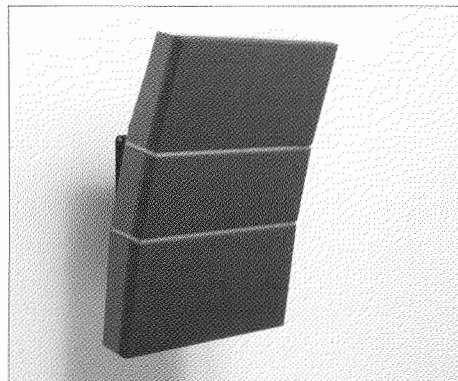
<b>Fig.</b>	<b>Dansk:</b>	<b>English:</b>	<b>Deutsch:</b>	<b>Français:</b>	<b>Nederlands:</b>
<b>1A+B:</b>	RL på standard-vægbeslag med to forskellige hældningsgrader.	RL on standard mounting bracket at two different tilts.	RL mit Standard-Aufhängung in zwei verschiedenen Neigungswinkeln.	RL sur son support standard en deux positions différentes.	RL aan bijgeleverde ophangbeugel, onder twee verschillende hoeken.
<b>2A:</b>	RL 60 på gulv med spiralledning RL CORD (type 6024, tilbehør mod merpris).	RL 60 on floor with flex-cord RL CORD (type 6024, optional accessory).	RL 60 in Bodenaufstellung mit Spiralkabel RL CORD (Type 6024, Zubehör gegen Aufpreis).	RL 60 posé au sol avec le câble RL CORD (type 6024, accessoire en option).	RL 60 op de vloer, met flexibel aansluitsnoer RL CORD (type 6024, leverbaar tegen meerprijs).
<b>2B:</b>	RL på gulv med standardkabel.	RL on floor with standard cable.	RL in Bodenaufstellung mit Standardkabel.	RL posé au sol équipé du câble standard.	RL op de vloer, met normaal aansluitsnoer.
<b>3A+B:</b>	RL på drejeligt vægbeslag WB RL 60 (type 6020, tilbehør mod merpris).	RL on pivotal wall bracket WB RL 60 (type 6020, optional accessory).	RL mit schwenkbarer Wandaufhängung WB RL 60 (Type 6020, Zubehör gegen Aufpreis).	RL monté sur le support mural pivotant WB RL 60 (type 6020, accessoire en option).	RL aan draaibare ophangbeugel WB RL 60 (type 6020, leverbaar tegen meerprijs).
<b>4A+B:</b>	RL på loftssøjle CB RL 60 (type 6022, tilbehør mod merpris).	RL on ceiling bracket CB RL 60 (type 6022, optional accessory).	RL mit Deckenaufhängung CB RL 60 (Type 6022, Zubehör gegen Aufpreis).	RL sur son accessoire de fixation au plafond CB RL 60 (type 6022, en option).	RL aan plafondbeugel CB RL 60 (type 6022, leverbaar tegen meerprijs).
<b>5A+B:</b>	RL på gulvstativ ST RL 60 (type 6018, tilbehør mod merpris).	RL on floor stand ST RL 60 (type 6018, optional accessory).	RL auf Fussgestell ST RL 60 (Type 6018, Zubehör gegen Aufpreis).	RL monté sur son pied ST RL 60 (type 6018, en option).	RL op vloerstandaard ST RL 60 (type 6018, leverbaar tegen meerprijs).
<b>6A:</b>	Ophængning på standard-vægbeslag og tilslutning af standard-kabel, kun på massive vægge. Ekstra plade (nr. 3124101) kan leveres til ophængning på lette vægge.	How to mount on standard wall bracket and connect standard cable, only on solid walls. Extra plate (no. 3124101) available for mounting on light walls.	Befestigung mit der Standard-Aufhängung und Anschluss des Standardkabels, nur für feste Wände. Montage an Leichtbauwänden mit Zusätzlicher Platte (Nr. 3124101).	Comment monter l'enceinte sur un mur solide et y attacher le câble standard. Un plateau supplémentaire spécial (no. 3124101) est disponible pour montage sur mur de construction légère.	Het monteren van de bijgeleverde ophangbeugel en het aansluiten van het normale aansluitsnoer op stevige muren. Een extra montageplaat (nummer 3124101) is leverbaar voor montage op dunne wanden.
<b>6B:</b>	Klemstik til standardkabel, leder med mærkering til rød klemme. NB: slut først kabel til højttaler og dernæst til forstærker.	Connecting springs for cable, conductor with marking to red contact. Note: first connect cable to loudspeaker and then to amplifier.	Anschlussklemmen für Kabel, markierter Leiter an roten Kontakt. Achtung: Kabel erst an Lautsprecher, dann an Verstärker anschliessen.	Ressorts de connection pour câble, conducteur avec repère au contact rouge. Remarque: connecter le câble en premier lieu à l'enceinte et ensuite à l'amplificateur.	Aansluitkontakten voor het luidsprekersnoer, geladen met de markering op het rode contact. N.B.: sluit eerst de luidspreker op de kabel aan en daarna de versterker.



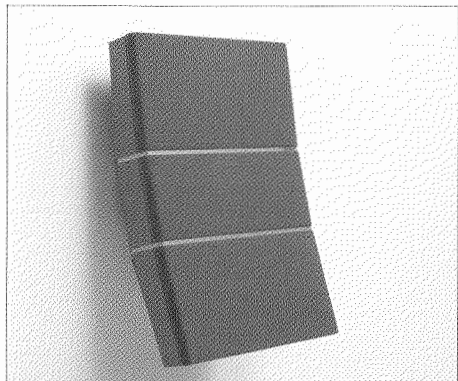
1A



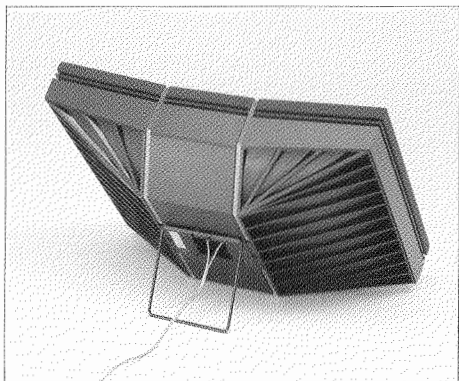
2A



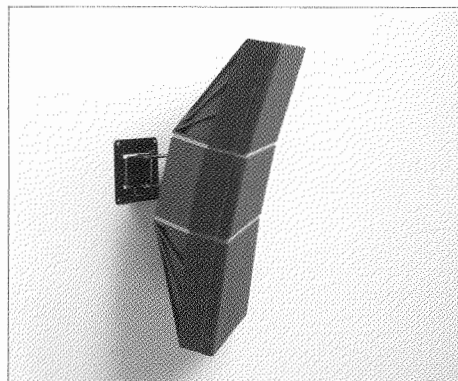
3A



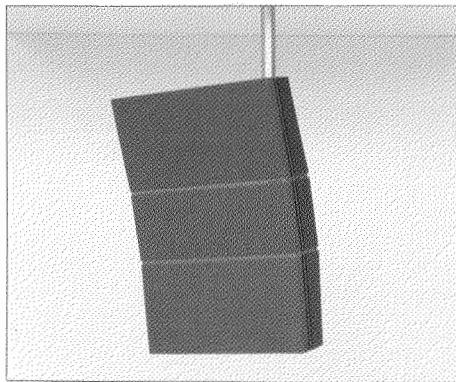
1B



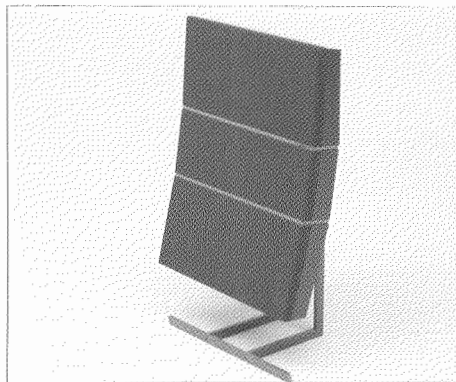
2B



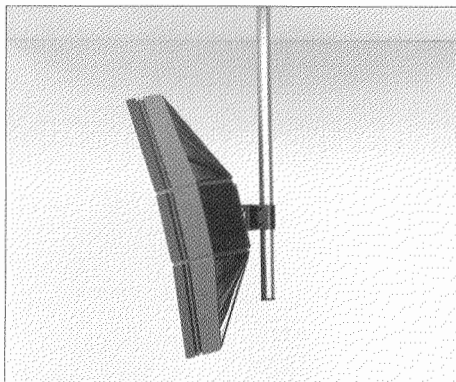
3B



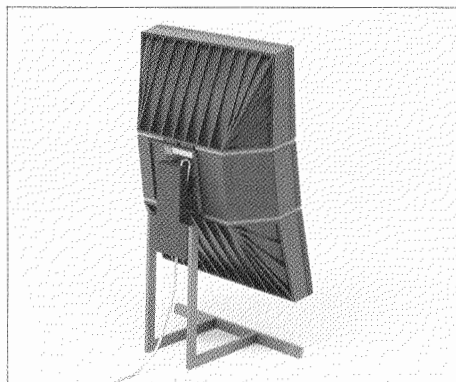
4A



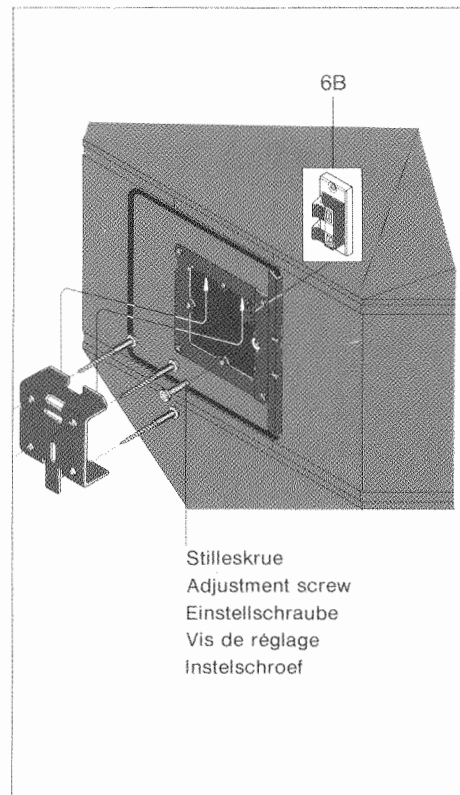
5A



4B



5B



6A

